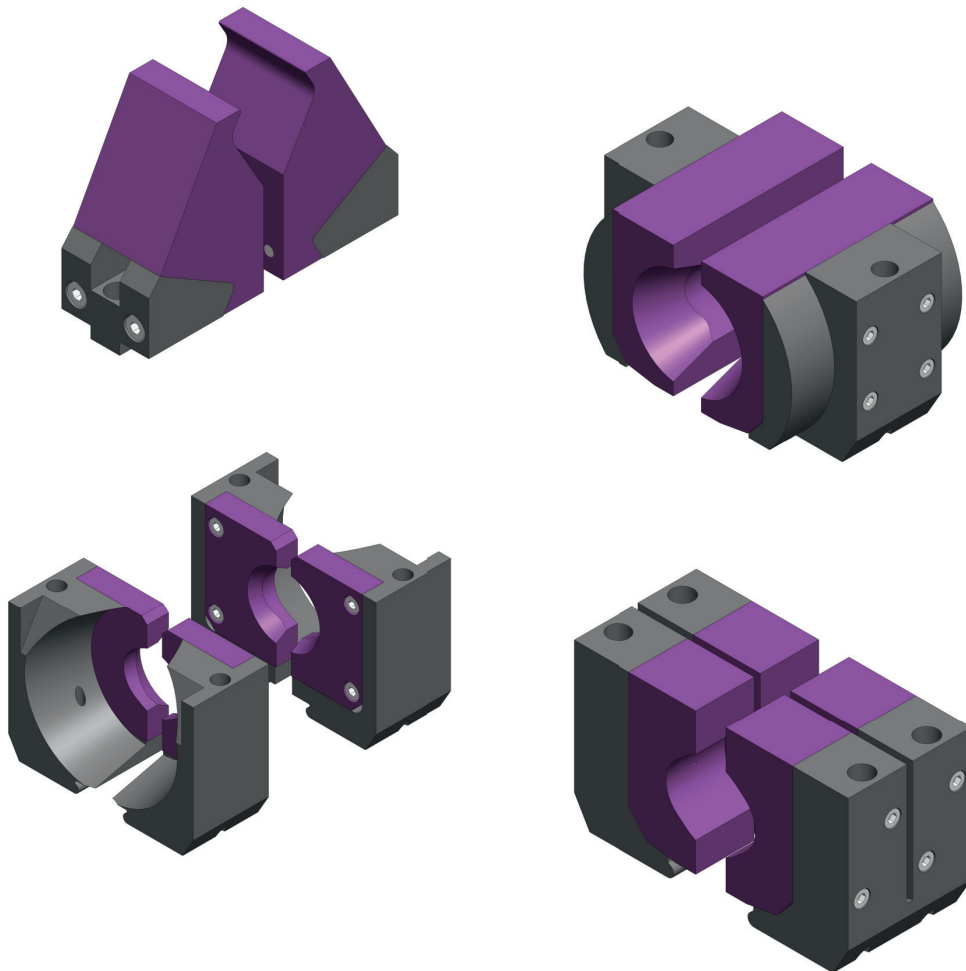


ROHRENDBEARBEITUNG

Handlingsgreifer für die maschinelle Rohrendbearbeitung



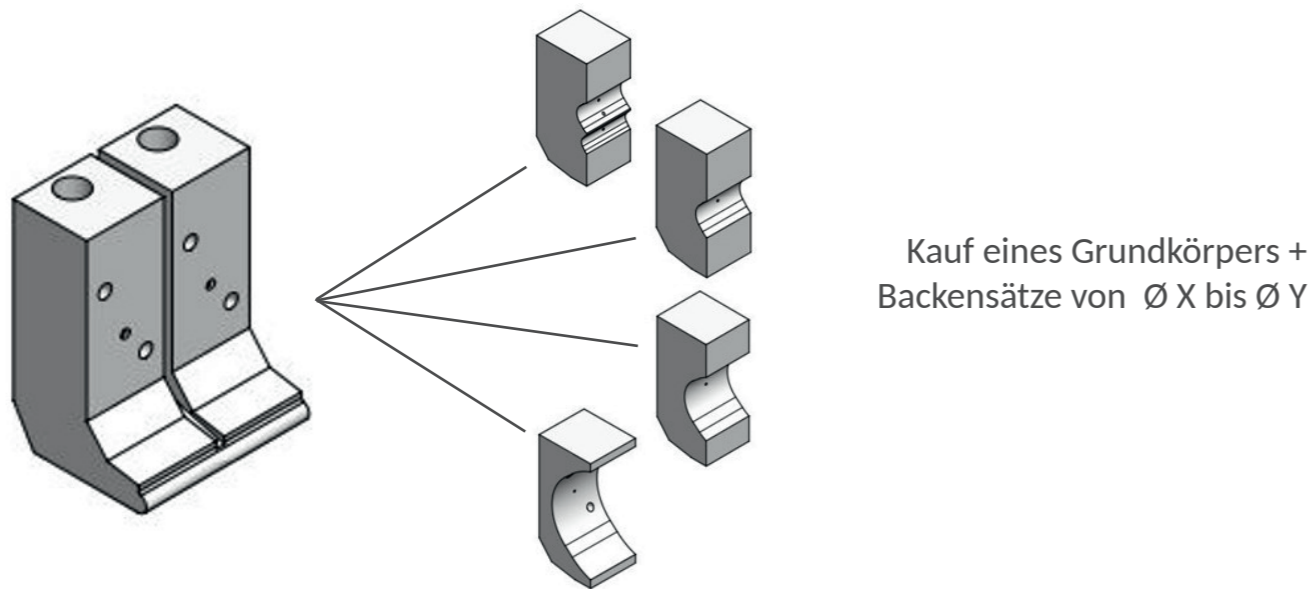
INNOVATIVE MASCHINENAUSSTATTUNG für die Bearbeitung von Rohrenden

Unsere hochmoderne Maschinenausstattung für Spezialmaschinen ist speziell für das Handling von metallischen Langwerkstücken wie Rohren und Stangen entwickelt. Die modularen Greifer überzeugen durch ihre kosten- und ressourcenschonende Konstruktion.

ZWEI-KOMPONENTEN-SYSTEM FÜR MAXIMALE FLEXIBILITÄT

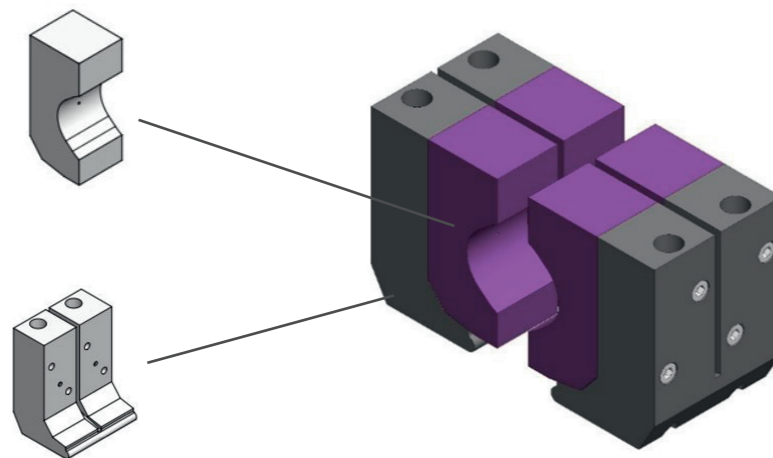
Im Vergleich zu herkömmlichen Standardlösungen bieten unsere Handlings-Greifer einen entscheidenden Vorteil: Sie bestehen aus einem Grund- und einem Adapterelement. Das Adapterelement kann bei Bedarf ausgetauscht werden, sei es aufgrund von Verschleiß oder wechselnder Geometrie, ohne dass das gesamte Greiferelement ersetzt werden muss. Dies spart Zeit und Kosten.

Einsatz auf Maschine - Version 1



Einsatz auf Maschine - Version 2

Kauf kompletter Satz:
Anschließend nur Austausch
des defekten Teils

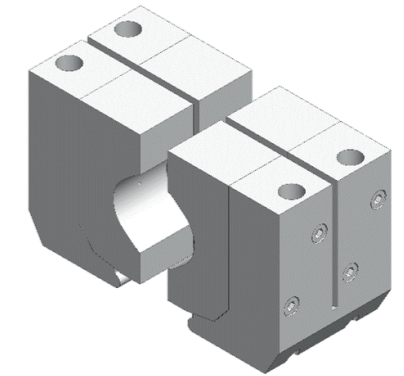


Sägeklemmvorrichtung komplett (Satz)

Sägespanner SAE-S, beschichtet (NiRO-finish®)
Ein Satz Sägeklemmvorrichtung besteht aus:

- 2 x Grundkörper SAE-G
- 2 Paar Klemmen SAE-S-B

Geeignet für Rohrlängen ab 100 mm

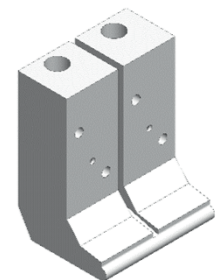


Artikelnummer	Bezeichnung	Durchmesser (mm)
SAES10.0-26.5S	SAES10.0-26.5S - Sägeklemmvorrichtung	10.0- 26.5*
SAES21.5-31.5S	SAES21.5-31.5S - Sägeklemmvorrichtung	21.5 - 31.5
SAES31.5-41.5S	SAES31.5-41.5S - Sägeklemmvorrichtung	31.5 - 41.5
SAES41.5-51.5S	SAES41.5-51.5S - Sägeklemmvorrichtung	41.5 - 51.5
SAES51.5-61.5S	SAES51.5-61.5S - Sägeklemmvorrichtung	51.5 - 61.5
SAES61.5-71.5S	SAES61.5-71.5S - Sägeklemmvorrichtung	61.5 - 71.5
SAES71.5-81.5S	SAES71.5-81.5S - Sägeklemmvorrichtung	71.5 - 81.5

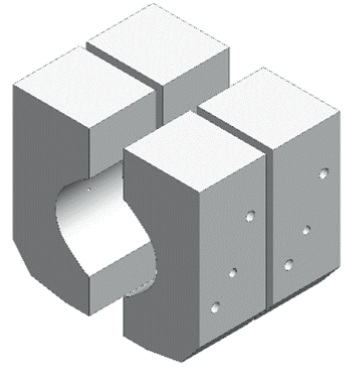
*Doppelprisma

Grundkörper Typ: SAEG10.0-81.5

Artikelnummer	Bezeichnung	Größe (mm)
SAEG10.0-81.5	SAEG10.0-81.5 - Grundkörper	110.0-81.5



2 Paar Klemmen Typ: SAE-S-B



Schrauben zur Befestigung der Klemme (nicht im Set enthalten)
 Standard-Zylinderkopfschraube M6X40-12.9ISO4762
 (auf Wunsch bei uns bestellbar)

Artikelnummer	Bezeichnung	Durchmesser (mm)
SAESB10.0-26.5S	SAESB10.0-26.5S - Klemme	10.0-26.5*
SAESB21.5-31.5S	SAESB21.5-31.5S - Klemme	21.5-31.5
SAESB31.5-41.5S	SAESB31.5-41.5S - Klemme	31.5-41.5
SAESB41.5-51.5S	SAESB41.5-51.5S - Klemme	41.5-51.5
SAESB51.5-61.5S	SAESB51.5-61.5S - Klemme	51.5-61.5
SAESB61.5-71.5S	SAESB61.5-71.5S - Klemme	61.5-71.5
SAESB71.5-81.5S	SAESB71.5-81.5S - Klemme	71.5-81.5

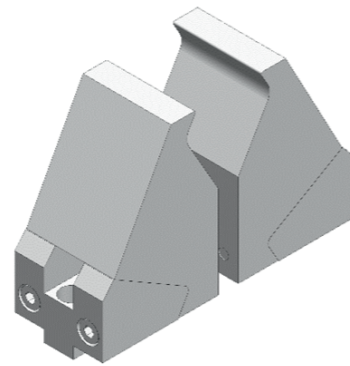
*Doppelprisma

Abnahmegreifer komplett (Satz) Typ: TAG-H / TCD-H beschichtet (NIRO-finish®)

Ein Satz Abnahmegreifer besteht aus:

- 2 x Grundkörper TAG-G 10.0-81.5
- 1 Paar Prismaklemmen

Geeignet für Rohrlängen ab 150 mm



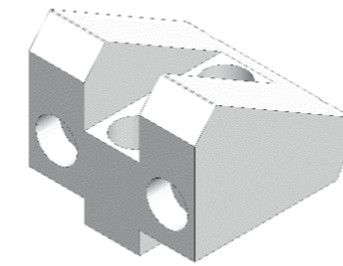
Komplettsatz Abnahmegreifer Typ: TAG-H

Artikelnummer	Bezeichnung	Durchmesser (mm)
TAGH10.0-26.5S	TAGH10.0-26.5S - Abnahmegreifer	10.00 - 26.50
TAGH21.5-31.5S	TAGH21.5-31.5S - Abnahmegreifer	21.50 - 31.50
TAGH31.5-41.5S	TAGH31.5-41.5S - Abnahmegreifer	31.50 - 41.50
TAGH41.5-51.5S	TAGH41.5-51.5S - Abnahmegreifer	41.50 - 51.50
TAGH51.5-61.5S	TAGH51.5-61.5S - Abnahmegreifer	51.50 - 61.50
TAGH61.5-71.5S	TAGH61.5-71.5S - Abnahmegreifer	61.50 - 71.50
TAGH71.5-81.5S	TAGH71.5-81.5S - Abnahmegreifer	71.50 - 81.50

Komplettsatz Abnahmegreifer Typ: TCD-H

Artikelnummer	Bezeichnung	Durchmesser (mm)
TCDH10.0-26.5S	TCDH10.0-26.5S - Abnahmegreifer	10.00 - 26.50
TCDH21.5-31.5S	TCDH21.5-31.5S - Abnahmegreifer	21.50 - 31.50
TCDH31.5-41.5S	TCDH31.5-41.5S - Abnahmegreifer	31.50 - 41.50
TCDH41.5-51.5S	TCDH41.5-51.5S - Abnahmegreifer	41.50 - 51.50
TCDH51.5-61.5S	TCDH51.5-61.5S - Abnahmegreifer	51.50 - 61.50
TCDH61.5-71.5S	TCDH61.5-71.5S - Abnahmegreifer	61.50 - 71.50
TCDH71.5-81.5S	TCDH71.5-81.5S - Abnahmegreifer	71.50 - 81.50

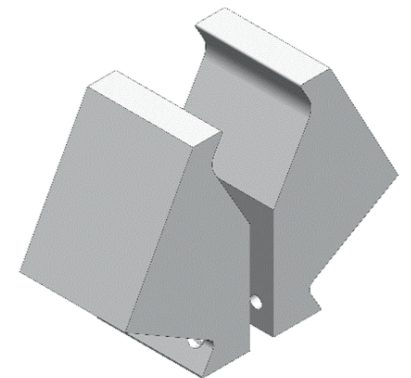
Grundkörper Typ: TAGG10.0-81.5



Artikelnummer	Bezeichnung	Durchmesser (mm)
TAGG10.0-81.5	TAGG10.0-81.5 - Grundkörper	10.00 - 81.50

1 Paar Klemmen Typ: TAG-H

Artikelnummer	Bezeichnung	Durchmesser (mm)
TAGH10.0-26.5	TAGH10.0-26.5 - Prismaklemmen	10.00 - 26.50
TAGH21.5-31.5	TAGH21.5-31.5 - Prismaklemmen	21.50 - 31.50
TAGH31.5-41.5	TAGH31.5-41.5 - Prismaklemmen	31.50 - 41.50
TAGH41.5-51.5	TAGH41.5-51.5 - Prismaklemmen	41.50 - 51.50
TAGH51.5-61.5	TAGH51.5-61.5 - Prismaklemmen	51.50 - 61.50
TAGH61.5-71.5	TAGH61.5-71.5 - Prismaklemmen	61.50 - 71.50
TAGH71.5-81.5	TAGH71.5-81.5 - Prismaklemmen	71.50 - 81.50



1 Paar Klemmen Typ: TCD-H

Artikelnummer	Bezeichnung	Durchmesser (mm)
TCDH10.0-26.5	TCDH10.0-26.5 - Prismaklemmen	10.00 - 26.50
TCDH21.5-31.5	TCDH21.5-31.5 - Prismaklemmen	21.50 - 31.50
TCDH31.5-41.5	TCDH31.5-41.5 - Prismaklemmen	31.50 - 41.50
TCDH41.5-51.5	TCDH41.5-51.5 - Prismaklemmen	41.50 - 51.50
TCDH51.5-61.5	TCDH51.5-61.5 - Prismaklemmen	51.50 - 61.50
TCDH61.5-71.5	TCDH61.5-71.5 - Prismaklemmen	61.50 - 71.50
TCDH71.5-81.5	TCDH71.5-81.5 - Prismaklemmen	71.50 - 81.50

Bitte beachten Sie: Die Typen TAG-H und TCD-H sind identische Greifer. Sie unterscheiden sich nur durch die Beschriftung auf dem Halter. Der Grund ist die Ansteuerung der zwei Greifer, bezgl. den Positionen auf der Maschine.

Schrauben zur Befestigung der Klemme (nicht im Set enthalten) Standard-Zylinderschraube M8X70-12.9ISO4762 (auf Wunsch bei uns bestellbar)

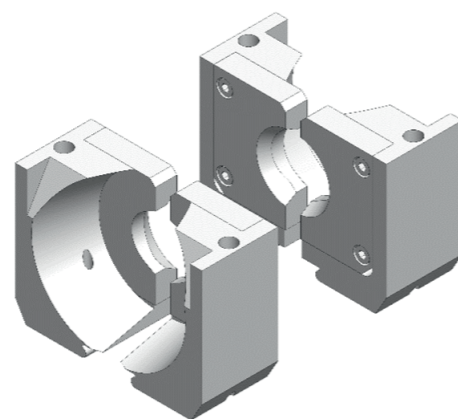
Klemmvorrichtung Typ TCD-S komplett (Satz)

beschichtet (NiRO-finish®)

Ein Satz Klemmvorrichtung besteht aus:

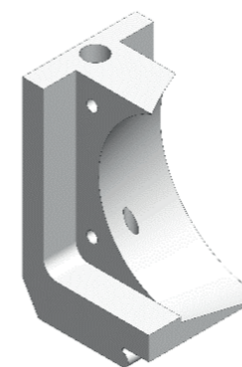
- 2 x Grundkörper TCDSGR10.0-81.5
- Grundkörper TCDSGL10.0-81.5
- 1 Paar Klemmen rechts und 1 Paar Klemmen links, je mit Breite 20mm

Geeignet für Rohrlängen ab 150 mm



Klemmvorrichtung Typ TCD-S komplett (Satz)

Artikelnummer	Bezeichnung	Durchmesser (mm)
TCDS10.0-16.5S	TCDS10.0-16.5S - Klemmvorrichtung TCD	10.00 - 16.50
TCDS16.5-21.5S	TCDS16.5-21.5S - Klemmvorrichtung TCD	16.50 - 21.50
TCDS21.5-26.5S	TCDS21.5-26.5S - Klemmvorrichtung TCD	21.50 - 26.50
TCDS26.5-31.5S	TCDS26.5-31.5S - Klemmvorrichtung TCD	26.50 - 31.50
TCDS31.5-36.5S	TCDS31.5-36.5S - Klemmvorrichtung TCD	31.50 - 36.50
TCDS36.5-41.5S	TCDS36.5-41.5S - Klemmvorrichtung TCD	36.50 - 41.50
TCDS41.5-46.5S	TCDS41.5-46.5S - Klemmvorrichtung TCD	41.50 - 46.50
TCDS46.5-51.5S	TCDS46.5-51.5S - Klemmvorrichtung TCD	46.50 - 51.50
TCDS51.5-56.5S	TCDS51.5-56.5S - Klemmvorrichtung TCD	51.50 - 56.50
TCDS56.5-61.5S	TCDS56.5-61.5S - Klemmvorrichtung TCD	56.50 - 61.50
TCDS61.5-66.5S	TCDS61.5-66.5S - Klemmvorrichtung TCD	61.50 - 66.50
TCDS66.5-71.5S	TCDS66.5-71.5S - Klemmvorrichtung TCD	66.50 - 71.50
TCDS71.5-76.5S	TCDS71.5-76.5S - Klemmvorrichtung TCD	71.50 - 76.50
TCDS76.5-81.5S	TCDS76.5-81.5S - Klemmvorrichtung TCD	76.50 - 81.50



Grundkörper Typ: TCDSGR / TCDSGL 10.0-81.5

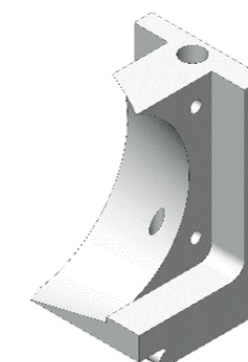
Typ: TCDSGR - Rechte Ausführung

Artikelnummer	Bezeichnung	Durchmesser (mm)
TCDSGR10.0-81.5	TCDSGR10.0-81.5 - Grundkörper	10.00 - 81.50

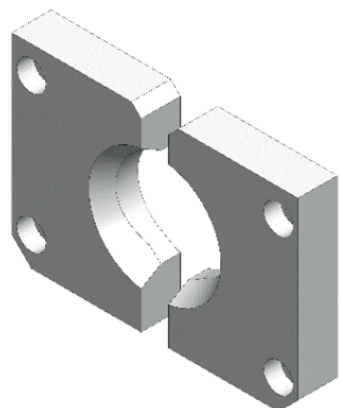
Grundkörper Typ: TCDSGR / TCDSGL 10.0-81.5

Typ: TCDSGL - Linke Ausführung

Artikelnummer	Bezeichnung	Durchmesser (mm)
TCDSGL10.0-81.5	TCDSGL10.0-81.5 - Grundkörper	10.00 - 81.50



1 Paar Klemmen Typ: TCDSB-SRL



Schrauben zur Befestigung der Klemme (nicht im Set enthalten)
Standard-Zylinderkopfschraube M6X40-12.9ISO4762
(auf Wunsch bei uns bestellbar)

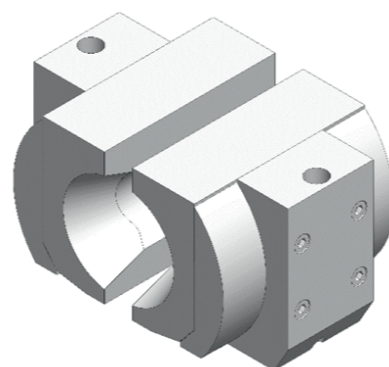
Artikelnummer	Bezeichnung	Durchmesser (mm)
TCDSB10.0-16.5SRL	TCDSB10.0-16.5SRL - Klemmen	10.00 - 16.50
TCDSB16.5-21.5SRL	TCDSB16.5-21.5SRL - Klemmen	16.50 - 21.50
TCDSB21.5-26.5SRL	TCDSB21.5-26.5SRL - Klemmen	21.50 - 26.50
TCDSB26.5-31.5SRL	TCDSB26.5-31.5SRL - Klemmen	26.50 - 31.50
TCDSB31.5-36.5SRL	TCDSB31.5-36.5SRL - Klemmen	31.50 - 36.50
TCDSB36.5-41.5SRL	TCDSB36.5-41.5SRL - Klemmen	36.50 - 41.50
TCDSB41.5-46.5SRL	TCDSB41.5-46.5SRL - Klemmen	41.50 - 46.50
TCDSB46.5-51.5SRL	TCDSB46.5-51.5SRL - Klemmen	46.50 - 51.50
TCDSB51.5-56.5SRL	TCDSB51.5-56.5SRL - Klemmen	51.50 - 56.50
TCDSB56.5-61.5SRL	TCDSB56.5-61.5SRL - Klemmen	56.50 - 61.50
TCDSB61.5-66.5SRL	TCDSB61.5-66.5SRL - Klemmen	61.50 - 66.50
TCDSB66.5-71.5SRL	TCDSB66.5-71.5SRL - Klemmen	66.50 - 71.50
TCDSB71.5-76.5SRL	TCDSB71.5-76.5SRL - Klemmen	71.50 - 76.50
TCDSB76.5-81.5SRL	TCDSB76.5-81.5SRL - Klemmen	76.50 - 81.50

Zangeneinschieber Typ ZAE-S komplett (Satz) beschichtet (NiRO-finish®)

Ein Satz Klemmvorrichtung besteht aus:

- 2 x Grundkörper ZAEG11.5-81.5
- 1 Paar Klemmen Typ: ZAESB rechts und links

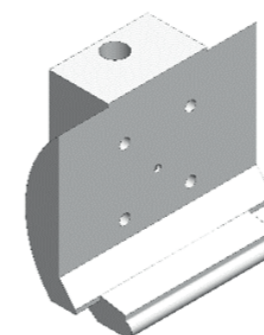
Geeignet für Rohrlängen ab 100 mm



Komplettsatz Zangeneinschieber Typ: ZAES

Artikelnummer	Bezeichnung	Durchmesser (mm)
ZAES10.0-26.5S	ZAES 10.0-26.5S - Zangeneinschieber	10.0 - 26.5*
ZAES21.5-31.5S	ZAES21.5-31.5S - Zangeneinschieber	21.5 - 31.5
ZAES31.5-41.5S	ZAES31.5-41.5S - Zangeneinschieber	31.5 - 41.5
ZAES41.5-51.5S	ZAES41.5-51.5S - Zangeneinschieber	41.5 - 51.5
ZAES51.5-61.5S	ZAES51.5-61.5S - Zangeneinschieber	51.5 - 61.5
ZAES61.5-71.5S	ZAES61.5-71.5S - Zangeneinschieber	61.5 - 71.5
ZAES71.5-81.5S	ZAES71.5-81.5S - Zangeneinschieber	71.5 - 81.5

*Doppelprisma



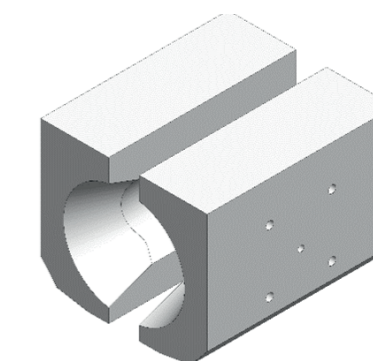
Grundkörper Typ: ZAEG 10.0-81.5

Artikelnummer	Bezeichnung	Durchmesser (mm)
ZAEG10.0-81.5	ZAEG10.0-81.5 - Grundkörper	10.00 - 81.50

1 Paar Klemmen Typ: ZAES-B-RL

Artikelnummer	Bezeichnung	Durchmesser (mm)
ZAESB10.0-26.5SRL	ZAES 10.0-26.5SRL - Klemmen	10.0 - 26.5*
ZAESB21.5-31.5SRL	ZAES21.5-31.5SRL - Klemmen	21.5 - 31.5
ZAESB31.5-41.5SRL	ZAES31.5-41.5SRL - Klemmen	31.5 - 41.5
ZAESB41.5-51.5SRL	ZAES41.5-51.5SRL - Klemmen	41.5 - 51.5
ZAESB51.5-61.5SRL	ZAES51.5-61.5SRL - Klemmen	51.5 - 61.5
ZAESB61.5-71.5SRL	ZAES61.5-71.5SRL - Klemmen	61.5 - 71.5
ZAESB71.5-81.5SRL	ZAES71.5-81.5SRL - Klemmen	71.5 - 81.5

Schrauben zur Befestigung der Klemme (nicht im Set enthalten)
Standard-Zylinderkopfschraube M6X40-12.9ISO4762
(auf Wunsch bei uns bestellbar)



Leistritz Production Technology



Hauptsitz

Leistritz Produktionstechnik GmbH
Leistritzstr. 1-11
92714 Pleystein
T: +49 9654 89-0
F: +49 9654 89-812
E: bestellmalwerkzeuge@leistritz.com

Technologie- und Service-Standorte

Leistritz Advanced Technologies Corp.
Allendale, USA

Leistritz Machinery (Taicang) Co., Ltd.
Shanghai, China

Leistritz Machinery (Taicang) Co., Ltd.
Jiangsu, China

Leistritz SEA Pte. Ltd.
Singapur

